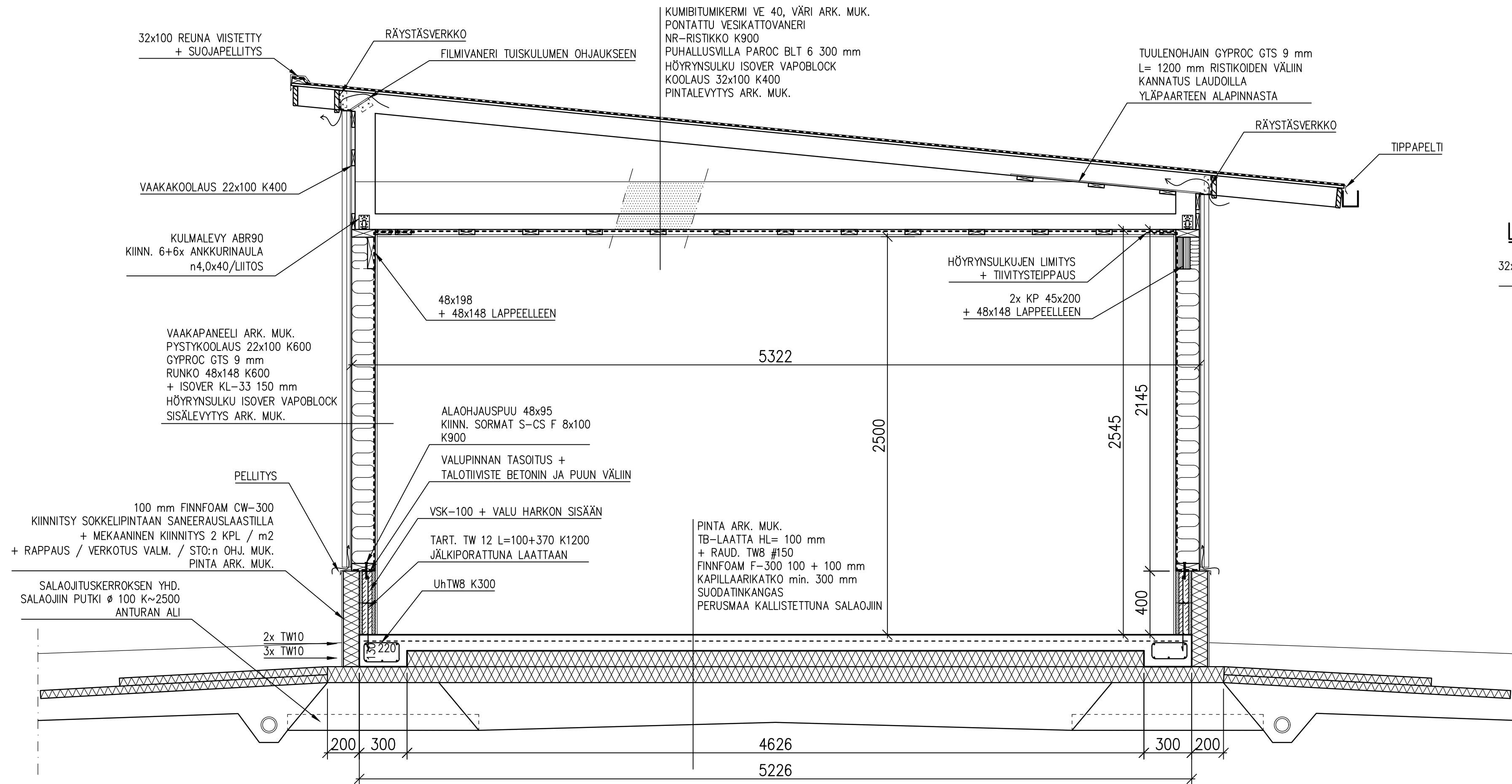
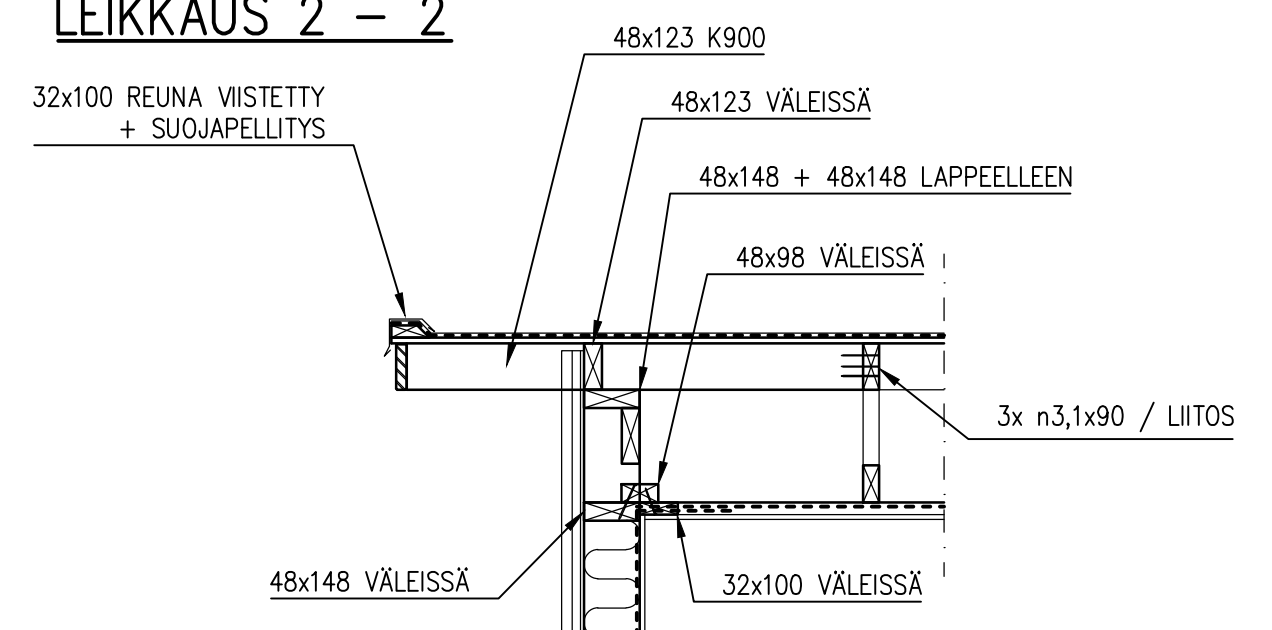


LEIKKAUS 1 - 1



LEIKKAUS 2 - 2



K.osa/Kyö	Kortteli/Tila	Tontti/R n:o	Viranomaisten arkistomerkintä
KIRKONSEUTU	46	3	.
Rakennustoimenpide	UUDISRAKENNUS		Piirustuslaji
UUDISRAKENNUS	URJALAN YHTENÄISKOULUN VARASTO VANHAINKODINTIE 2 31760 URJALA		RAKENNEPIIRUSTUS
Rakennuskohteen nimi ja osoite	URJALAN YHTENÄISKOULUN VARASTO VANHAINKODINTIE 2 31760 URJALA		Piirustuksen sisältö
			LEIKKAUS 1-1 JA 2-2
			Mittakaavat
			1:20
			Päiväys
PPG Oy Virtaintie 17, PL 36 34800 Virrat Puh. 03-4752 800 www.suunnittelutalo.com etunimi.sukunimi@suunnittelutalo.com			16.10.2018
Suunnitelut	Hyväksynyt	RI (AMK) MIKA ALISAARI Puh. 044 7343 002	Suunnitteluala
			TYÖN N:o
			2356
			Piir. n:o
			002
			Rev.