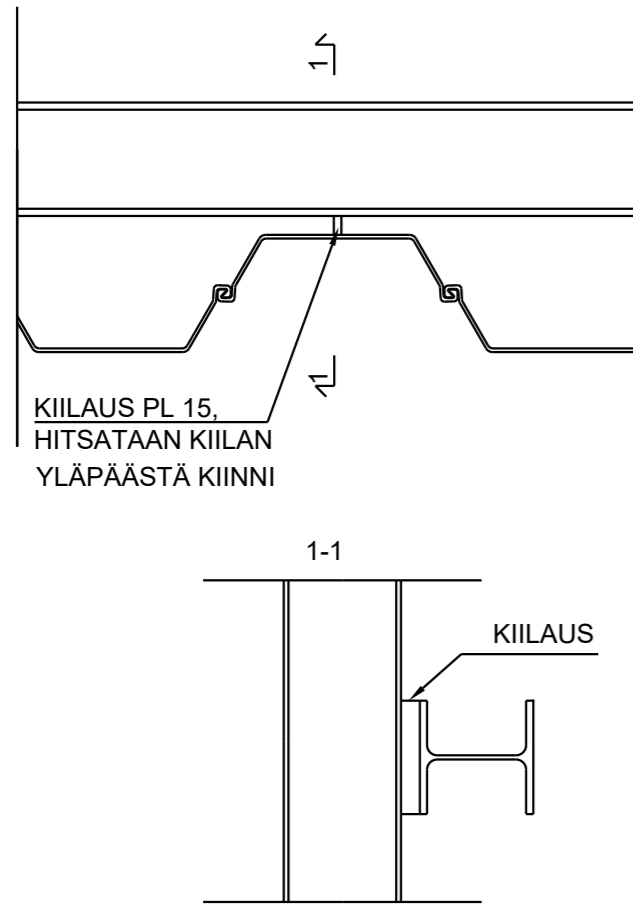
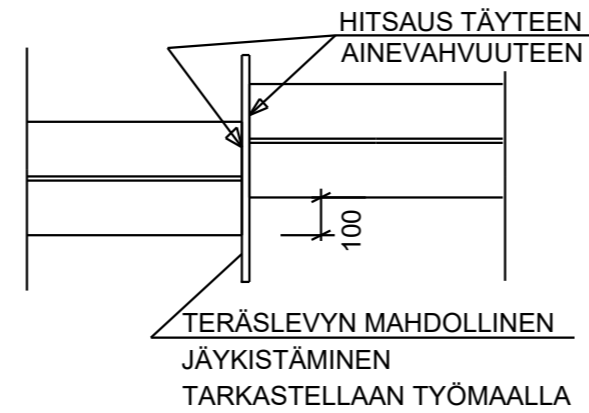


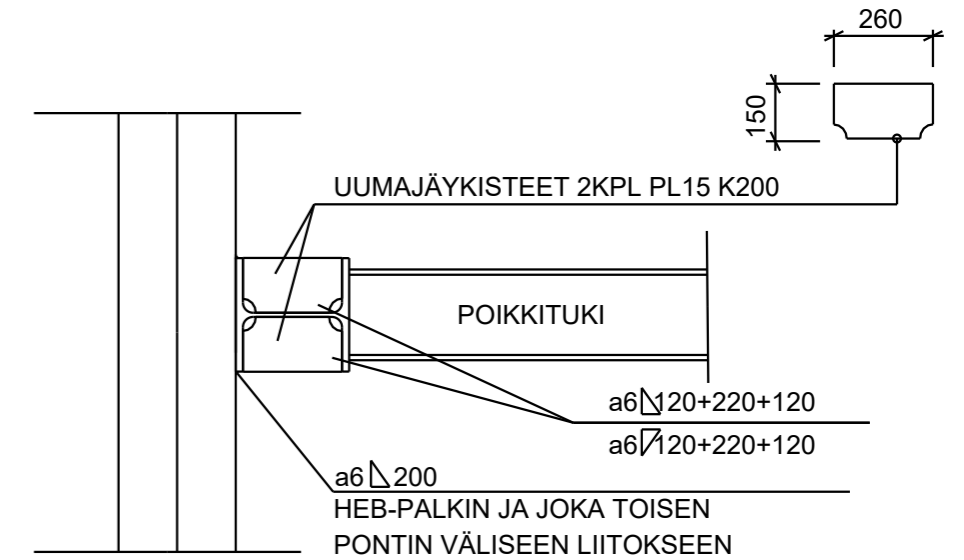
DET.1  
PONTTIEN TUENTA VAAKAPALKISTA  
1:20



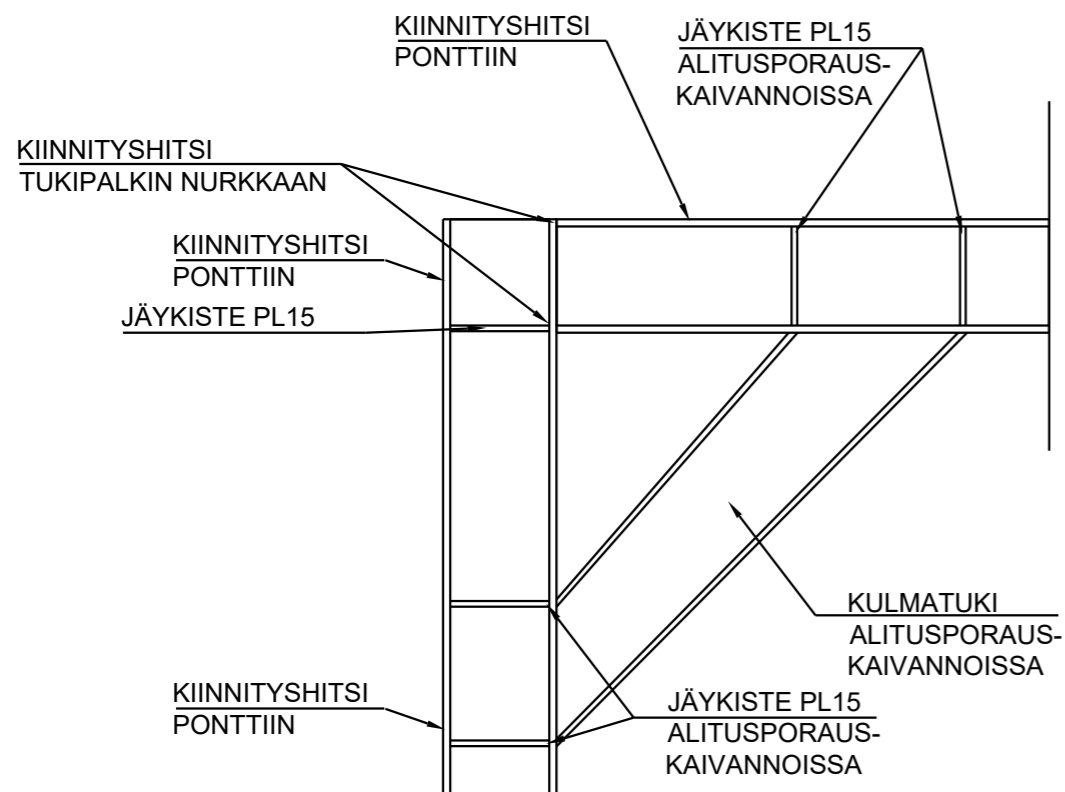
DET.2  
VAAKAPALKKIEN JATKAMINEN  
1:20




DET.3  
VAAKAPALKKIEN JA POIKKITUKIEN LIITOKSEN JÄYKISTYS  
1:20



DET.4  
KAIVANNON NURKAN TUENTA  
1:20



Suunnitelmassa on käytetty ETRS-GK24 koordinaattijärjestelmää ja N2000 korkeusjärjestelmää

Rakennuskohde Urjalan kunta Vesihuollon runkolinjan saneeraus Huhti - jätevedenpuhdistamo	Piirustuksen sisältö Detaljit	Mittakaavat
 FCG Suunnittelu ja tekniikka Oy Pyhäjärvenkatu 1 33200 Tampere Puh. 0104090 www.fcg.fi	Suunnittelualue, työnnumero ja piirustuksen numero	Muutos
	GEO P37401 502	Tiedosto
Päiväys 4.2.2020 Pääsuunn. K.Saralehto Hyv. J. Hyypiä	Suunn./Piirt. S.Kuisma Tarkastaja A.Kangasvieri Yhteyshenkilö K. Saralehto	A S