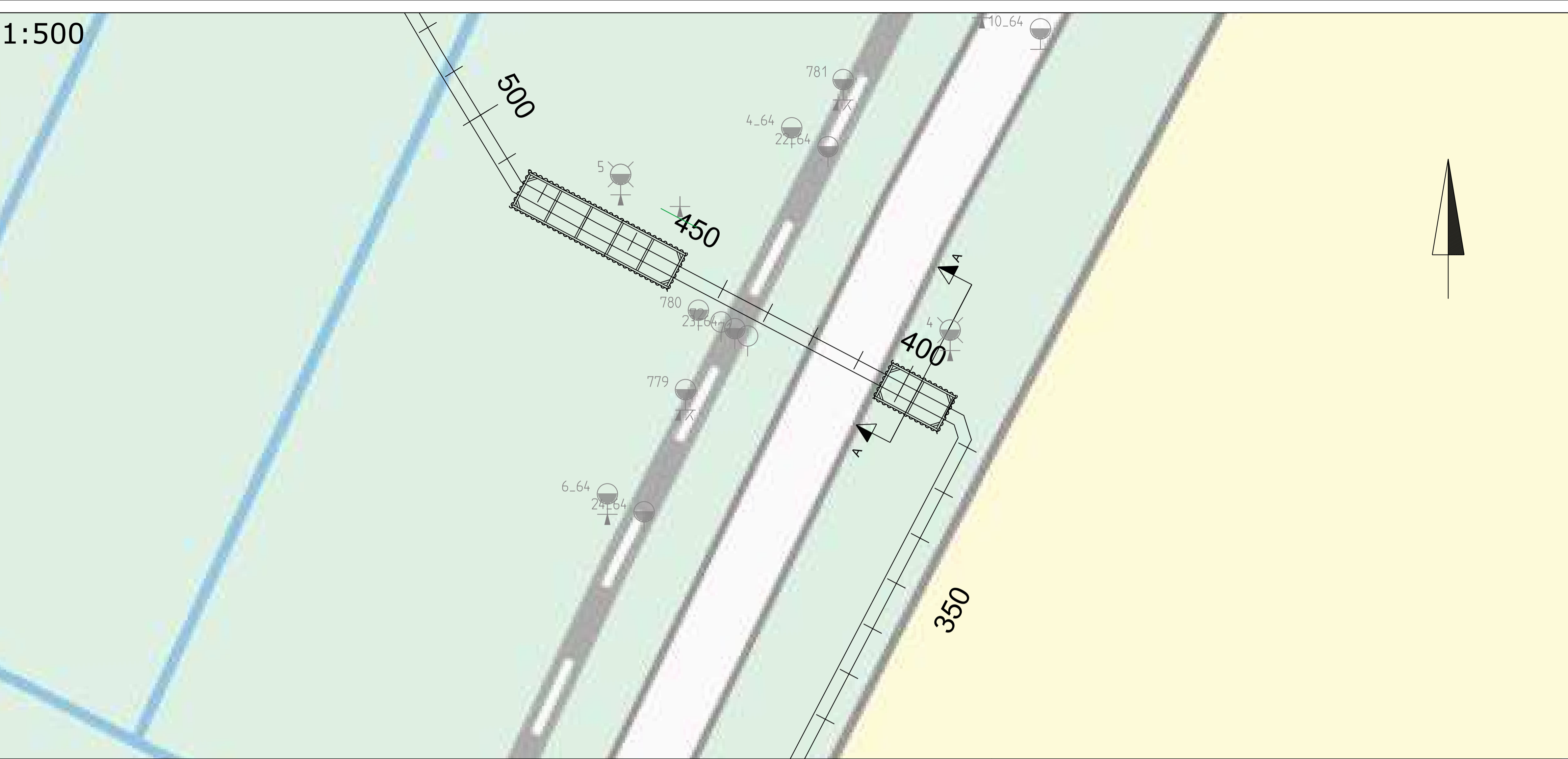


1:500



TUETTU KAIVANTO

KAIKKI MITAT JA KOROT TARKISTETTAVA TYÖMAALLA ENNEN TYÖN ALOITTAMISTA!

- Ennen tuennan ja kaivun aloittamista on selvitetävä olemassa olevien putkien, kaapeleiden ja varusteiden sijainti ja siirtäminen työn ajaksi. Työtä ei saa aloittaa ennen olevien varusteiden ja laitteiden siirtoa ja suojaamista.
- Alitusporauskaivannon koko 8 x 14 metriä, vastapuolen kaivannon koko 8 x 35 metriä.
- Pontit Larssen 603 tai vastaava L= 13,0 m, lyödään uraan.
- Max työnaikainen työkalustonkuorma 10 kPa minimissään 5,0 metrin etäisyydellä seinästä. Kaivumaat läjitettävä väh. 10 m etäisyydelle tukiseinästä.
- Tukitason voi poistaa vasta kun kaivannon täyttö on nostettu tukitasolle asti. Kun ympäristäyttö on nostettu alkukaivun tasolle, voidaan pontit vetää varovasti ylös ja rakentaa maanpäälliset alueet.
- Vaakapalkit ja -tuet HEB320. Hitsataan kiinni pontteihin. Urakoitsija mitoittaa palkkien ja tukien tarvittavat hitsit, kiinnitykset ja vahvistukset.
- Kaivanto pidetään kuivana kaivannosta pumppaamalla.
- Teräslaatu vaakapalkeissa, -tuissa ja ponteissa S355, hitsausluokka C.

ALUSTAVA ALITUSPORAUSKAIVANNON TUENNAN TYÖJÄRJESTYS

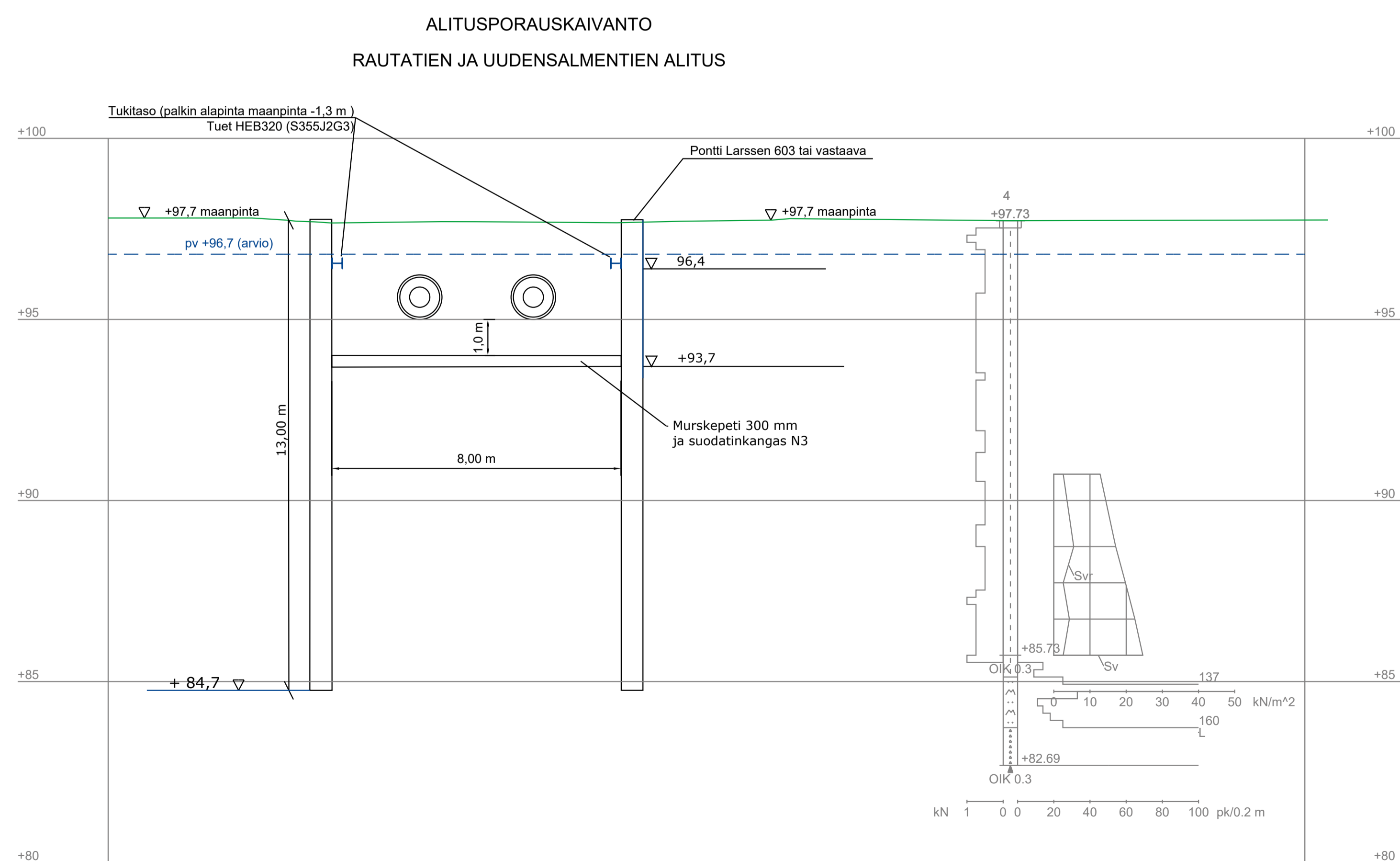
1. Ponttaus, pontit asennetaan uraan. Pontin alapään tavoitetaso +84,7.
2. Kaivu tasoon +96,0.
3. Asennetaan 1. tukitaso alareunaan +96,4
4. Kaivu tasoon +93,7 ja tehdään 300 mm murskepeti ja sen alle suodatinkangas N3 alitusporauskalustoa varten. Mikäli pohjamaa on hyvin pehmeätä, tulee tehdä riittävän kantava työalusta alitusporauskalustolle.
5. Täytöt tehdään InfraRYL ohjeiden mukaisesti routimattomalla materiaalilla. Tiivistetään kerroksittain InfraRYL mukaisesti (ohjeellinen kerralla tiivistettävän kerroksen paksuus 300mm).

VASTAPUOLEN KAIVANTO SAMALLA PERIAATTEELLA.

HUOMIOITAVAA

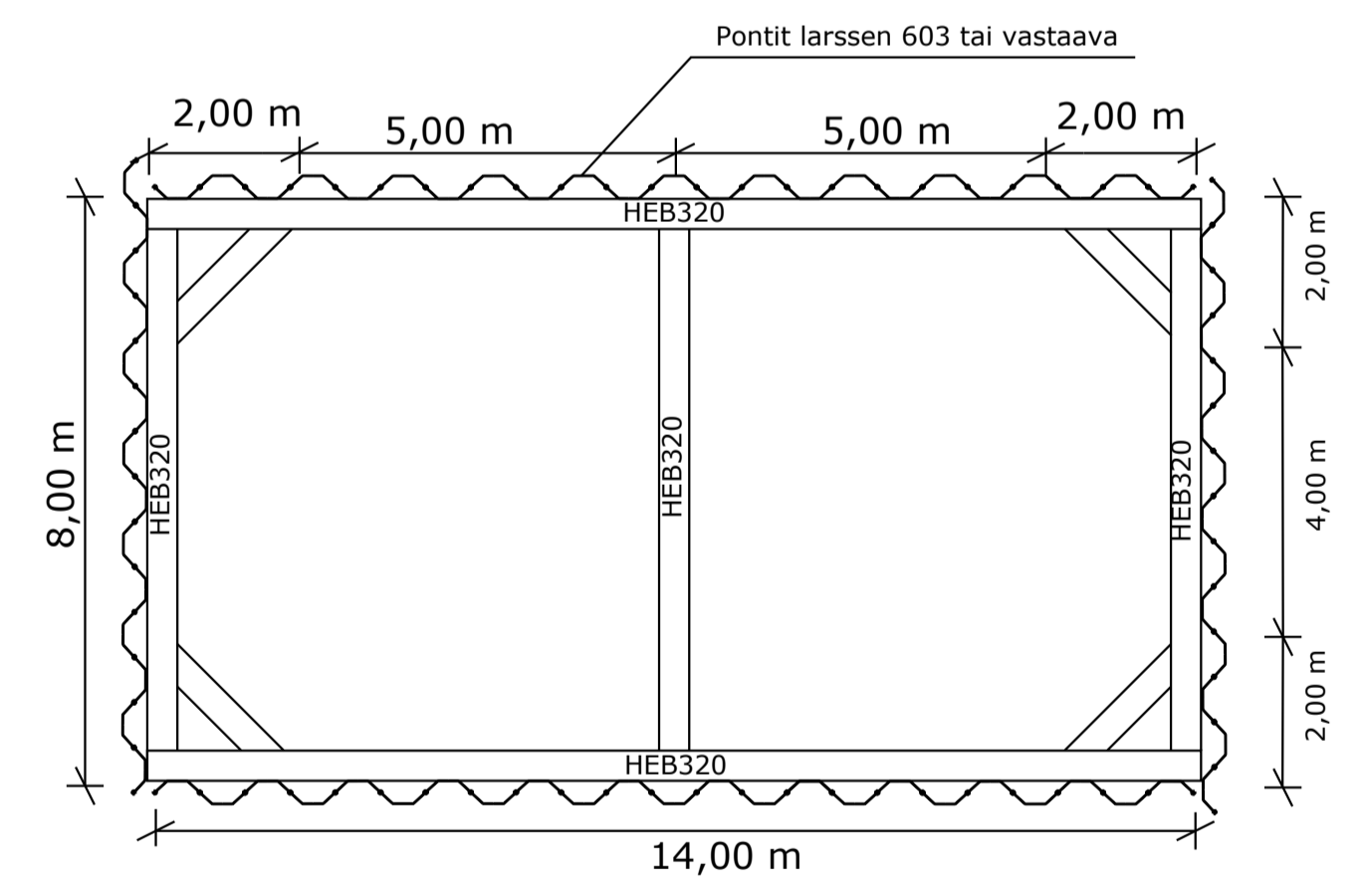
- Kaivannon kuivatus hoidetaan pumppaamalla.
- Kaivannon tukitaset on tarkastettava urakoitsijan porauskaluston vaatiman tilantarpeen perusteella. Mikäli tukitasoihin tai poraustasoon tulee muutoksia on otettava yhteys geosuunnitteluun välittömästi.
- Tuettuun kaivantoon liittyvät jäykisteet ja muut detaljit on esitetty piirustuksessa GEO 502.

LEIKKAUS A - A
1:100/1:100

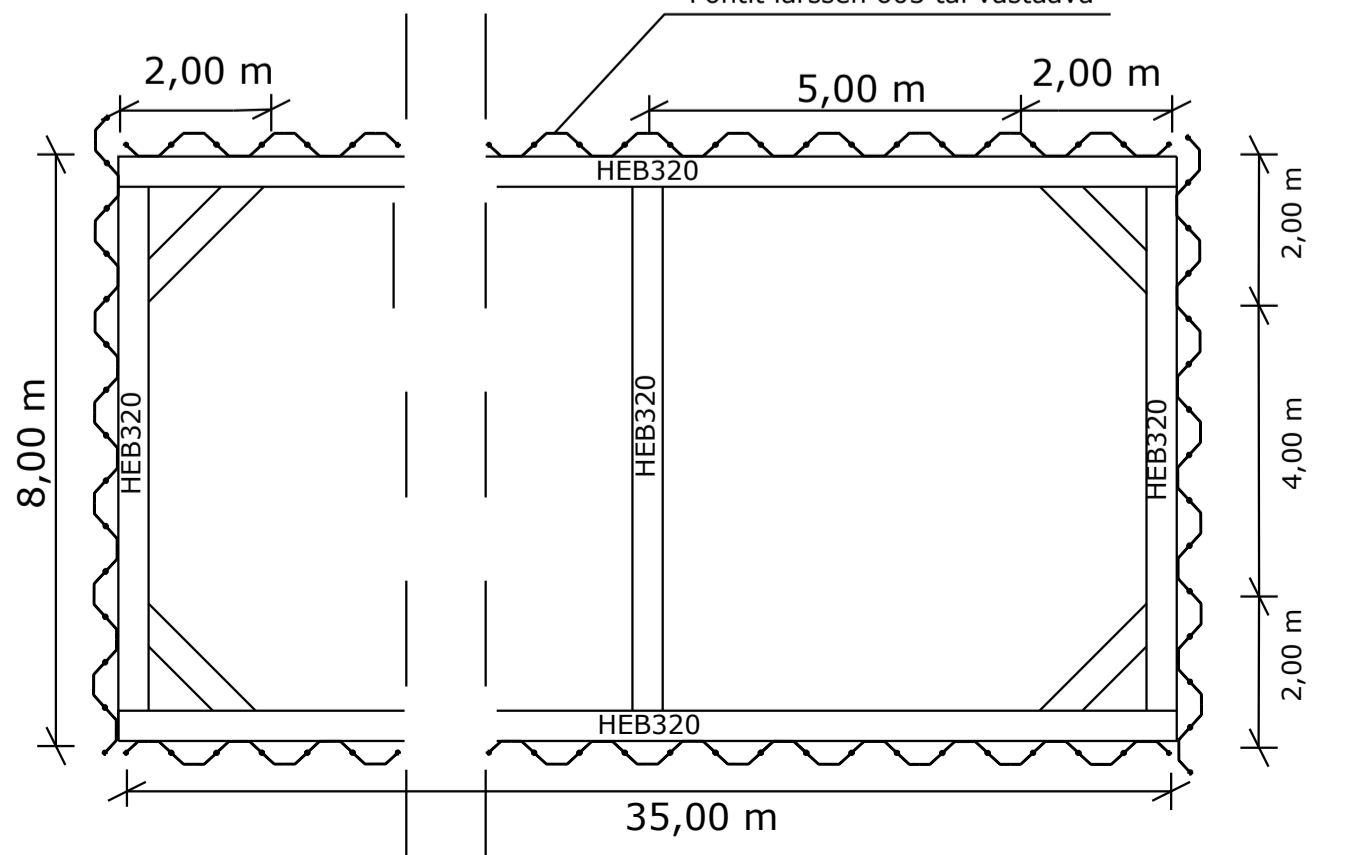


1:100

Rautatien ja Uudensalmentien alitus
tukitaso +96,40



Vastapuolen kaivanto
tukitaso +96,40



Suunnitelmassa on käytetty ETRS-GK24 koordinaattijärjestelmää ja N2000 korkeusjärjestelmää		Mittakaavat
Rakennuskohde Urjalan kunta Vesihuollon runkolinjan saneeraus Huhti - jätevedenpuhdistamo	Piirustuksen sisältö Asemapiirros Porauskaivannon tuenta, leikkauspiirustus Tasopiirustus	1:500 1:500 1:100
FCG Suunnittelu ja tekniikka Oy Pyhäjärvenkatu 1 33200 Tampere Puh. 0104090 www.fcg.fi	Suunnittelualue, työnnumero ja piirustuksen numero GEO P37401 501	Muutos Tiedosto
Päiväys 4.2.2020 Pääsuunn. K. Saralehto Hyv. J. Hyytiä	Suunn./Piirt. S. Kuisma Tarkastaja A. Kangasvieri Yhteyshenkilö K. Saralehto	A S